

# KOBAN



EC002078

EG000044

Medidor de resistencia de tierra digital o telurómetro a 3 hilos con categoría de empleo CATIII 1000V. Destinado a mediciones de resistencia a tierra, tensión AC/DC, resistividad del terreno y continuidad. Dispone de pantalla retroiluminada así como de otras funciones. Es de gran aplicación en industrias, sistemas de tracción eléctrica, redes de telecomunicaciones...



## CARACTERÍSTICAS

- ✓ Medidor de alta precisión y fiabilidad
- ✓ Medición de resistencia de tierra con picas hasta 2000Ω
- ✓ Medición del voltaje de tierra
- ✓ Medición de tensión AC/DC y resistencia
- ✓ Gran pantalla de visualización digital personalizada
- ✓ Botón de puesta a cero
- ✓ Bloqueo automático
- ✓ IP40

INCLUIDO CERTIFICADO DE  
CALIBRACIÓN  
DE FÁBRICA TRAZABLE




### EMC & LVD

- ✓ EN-61010-1
- ✓ EN-61010-031
- ✓ EN-61010-2-030
- ✓ EN-61010-2-033
- ✓ EN-61326-1
- ✓ EN-61326-2-1



## ESPECIFICACIONES GENERALES

Rango de resistencia a tierra	20, 200, 2000Ω
Pantalla	LCD grande con imagen doble
Rango de función multímetro	200kΩ, 750VAC, 1000VDC
Índice de muestreo	2,5 veces por segundo
Ajuste cero	Ajuste automático
Indicador sobre el límite	Se muestra en pantalla el número 1 del dígito más elevado
Indicación de batería baja	La  se muestra en pantalla cuando la tensión de la batería cae por debajo de la tensión operativa
Apagado automático de corriente	Para conservar la vida útil de la batería, el medidor se apagará automáticamente 15 minutos después de no estar en uso
Temperatura operativa	0 ° C a 40 ° C (32 ° F a 104 ° F) y humedad por debajo del 70% de HR
Temperatura de almacenamiento	-10 ° C a 60 ° C (14 ° F a 140 ° F) y humedad por debajo del 70% de HR
Alimentación	Batería de 6x1.5V tamaño "AA" o equivalente (DC9V)
Dimensiones	200(L) x 92(An) x 50(Al) mm
Peso	Aproximadamente 700g incluyendo la batería
Accesorios	4 kits de prueba, picas metálicas necesarias para la medición, 6pcs de batería, estuche de transporte, manual.

## ESPECIFICACIONES ELÉCTRICAS

## Resistencia de tierra

Rango	Resolución	Precisión a toda escala
20Ω	0.01Ω	± 2% ± 10d
200Ω	0.1Ω	± 2% ± 3%
2000Ω	1Ω	± 2% ± 3d

## Voltaje de tierra

Rango	Resolución	Precisión a toda escala
200V	0.1V	± 3% ± 3d

## Resistencia

Rango	Resolución	Precisión a toda escala	Protección por sobrecarga
200k $\Omega$	0.1k $\Omega$	$\pm 1\% \pm 2d$	250Vrms

## Tensión DC

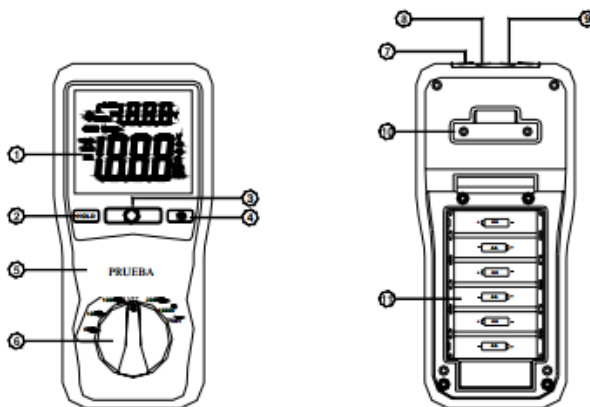
Rango	Resolución	Precisión	Impedancia de entrada	Protección por sobrecarga
1000V	1V	$\pm 8\% \pm 3d$	10M $\Omega$	1000Vrms

## Tensión AC (40Hz-400Hz)

Rango	Resolución	Precisión	Impedancia de entrada	Protección por sobrecarga
750V	1V	$\pm 1.2\% \pm 10d$	10M $\Omega$	750Vrms

## CONTROLES

- 1- Pantalla digital
- 2- Botón de sostener lectura
- 3- ADJ (CERO)
- 4- Botón de retro-iluminación
- 5- Botón de prueba
- 5- Interruptor de función giratorio
- 6- Conector V  $\Omega$  C
- 7- Conector J
- 8- Conector COM E
- 9- Soporte para cinta
- 10- Cubierta de batería



# KOBAN



EG000044

EC000499

Medidor de resistencia de aislamiento y tensión alterna con pantalla LCD, recomendado para el instalador certificado de alta tensión, cumpliendo con todos los requisitos de equipamiento obligatorios presentes en la norma ITC-LAT 03 del RAT.



## CARACTERÍSTICAS

- ✓ Medidor de alta precisión y fiabilidad
- ✓ Medición de aislamiento hasta 10000V
- ✓ Botón de TEST
- ✓ Puntas de prueba de alta seguridad
- ✓ Apto para MT y AT
- ✓ IP40



### EMC & LVD

- ✓ EN-61010-1
- ✓ EN-61010-031
- ✓ EN-61326-1



## ESPECIFICACIONES GENERALES

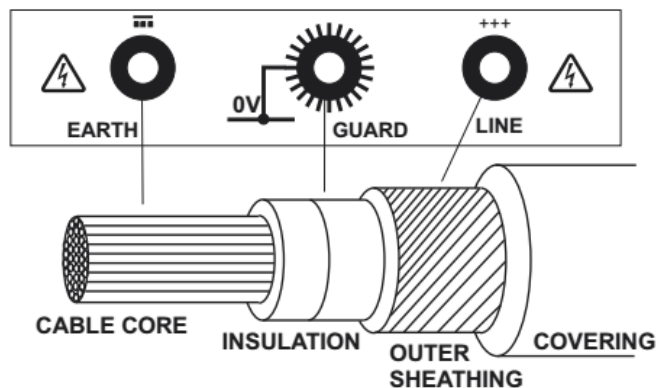
Pantalla	LCD Grande de 2 líneas x 16 caracteres
Voltage	1KV / 2,5KV / 5KV / 10KV (DC)
Medición	50GΩ / 125GΩ / 250GΩ / 500GΩ
Rango	Autorrango
Precisión	5% + / -2 dígitos
Batería	8 x 1,5V Batería alcalina
Altitud	Hasta 2000m
Temperatura ambiente	0 ° C a 40 ° C
Humedad	80% Máx

## ESPECIFICACIONES ELÉCTRICAS

### AISLAMIENTO

Voltage de prueba	Resistencia de ensayo
1000V	50Ω
2500V	125Ω
5000V	250Ω
10000V	500Ω

## CONEXIONES



Earth - Tierra

Guard - Protección

Line - Línea

Cable core – Núcleo del cable

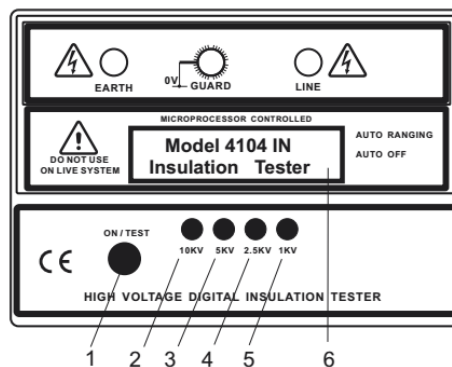
Insulation – Aislamiento

Outer sheathing – Revestimiento exterior

Covering - Cubierta

## ESQUEMA

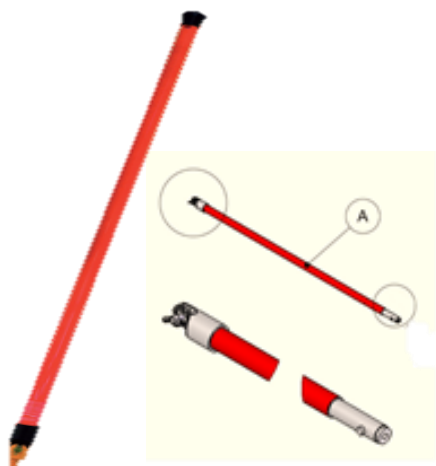
- 1- Interruptor de encendido  
Interruptor de prueba  
Interruptor de función ENER-SAVE
- 2- Botón de selección de prueba de 10000V
- 3- Botón de selección de prueba de 5000V
- 4- Botón de selección de prueba de 2500V
- 5- Botón de selección de prueba de 1000V
- 6- Pantalla LCD inteligente ENER-SAVE



## KOBAN

La **KHS-120R** es una pértiga universal de una sección, comúnmente utilizada en aplicaciones de alta tensión unida a detectores capacitivos o detectores de proximidad para la verificación de la existencia o ausencia de tensión. También se utiliza para la apertura y cierre de interruptores, reemplazo de fusibles, etc.

La referencia **KHS-180P** sirve como extensión de la pértiga KHS-120R, consiguiéndose una longitud total de 3 m.



### CARACTERÍSTICAS

- ✓ Compatible detectores capacitivos (KVD-01-33/KVD-01-66) y detectores de proximidad (KDC-01).



**KVD-01-33/KVD-01-66**



**KDC-01**

- ✓ Cabezal universal y cabezal para la extracción de fusibles
- ✓ Ajuste universal de cabezales de la pértiga
- ✓ Diseño ergonómico

### ESPECIFICACIONES GENERALES

Diseño	Pértiga universal de 1 sección
Material	Tubo de fibra de vidrio relleno de espuma de poliuretano
Longitud extendida	1,2 m ( <b>KHS-120R</b> )/ 1,8 m ( <b>KHS-180P</b> )
Grosor	2,5 mm
Peso	0,945 kg ( <b>KHS-120R</b> )/ 1,3 kg ( <b>KHS-180P</b> )
Información adicional	Compatible con KVD-01 y KDC-01 Ajuste universal cabezales de la pértiga Ajuste especial extremo universal y extractor de fusibles



- ✓ IEC/EN-62193
- ✓ IEC/EN-62271
- ✓ IEC 60855



Cabezal universal



Cabezal para la extracción de fusibles

# KOBAN

El KDC-01 es un detector de tensión utilizado para verificar si un elemento conductor está energizado sin necesidad de establecer contacto con el mismo.

Se trata de un equipo ligero, robusto y compacto, que puede ser utilizado tanto en interiores como en exteriores.



## CARACTERÍSTICAS

- ✓ Trabaja en proximidad (no hay necesidad de contacto entre el detector y el conductor)
- ✓ Selección ajustable entre un rango de 8 niveles de tensión
- ✓ Máximo rango de detección de 275 kV
- ✓ Señal luminosa (3 luces LED) y señal acústica ante la presencia de tensión
- ✓ Buena visualización de los indicadores LED bajo el sol
- ✓ Clase de protección IP65
- ✓ Dispone de función autoprueba para verificar su correcto funcionamiento antes de ser utilizado
- ✓ Cubierta de Nylon de alto impacto
- ✓ Compatible con la mayoría de pértigas con acople universal

## ESPECIFICACIONES GENERALES

Tensión de detección	Rango ajustable de tensiones de 240V-275kV.
Alimentación	Pilas alcalinas tipo "C" 1,5Vx3 unidades
Grado e protección	IP65
Temperatura de funcionamiento	-10°C- 50°C
Temperatura de almacenamiento	-20°C- 60°C
Humedad	<85 % HR
Material del detector	Nylon
Dimensiones	265x117 (mm)
Peso	600 g aprox. (incluyendo la alimentación)
Información adicional	Fácil acceso a las baterías del equipo Señal luminosa (3 LED) para una mejor visualización 360° y señal acústica, ante presencia de tensión Función autoprueba para verificar correcto funcionamiento Compatible con la pértiga KHS-120R



- ✓ IEC/EN-61326
- ✓ IEC/EN-61000
- ✓ IEC/EN-62271



## ESQUEMA DEL DISPOSITIVO

- 1. Señal luminosa ante presencia de tensión.**  
Dispone de 3 indicadores LED para facilitar la visualización desde cualquier dirección (360°)
- 2. Interruptor giratorio.** Permite seleccionar un rango de detección de 240 V a 275 kV. Además, se puede seleccionar la opción OFF o la opción TEST para realizar la función autopruueba del dispositivo.
- 3. Señal acústica ante presencia de tensión.**
- 4. Cubierta de las baterías.** Permite acceder con mayor facilidad a las baterías para su revisión o reemplazo.
- 5. Adaptador.** Diseñado para el acople de pértigas aislantes.



# KOBAN



EC000380

EG000044

Pinza amperimétrica de bolsillo con categoría de medida CATIII 600V, 9999 cuentas de resolución, mediciones en TRMS, detección de tensión sin contacto y pantalla retroiluminada. Realiza mediciones de tensión y corriente AC/DC y resistencia. Dispone de prueba de diodos y continuidad, captura de picos, maxilar de 18 mm de diámetro.



## CARACTERÍSTICAS

- ✓ Pantalla LCD con retro-iluminación
- ✓ Mordaza de aprox. 18mm.
- ✓ Gran ergonomía
- ✓ Dimensiones reducidas
- ✓ Posibilidad de adaptar KPA FLEX-01
- ✓ Linterna y NCV
- ✓ Cumple norma CE, EN-61010-1
- ✓ IP40

INCLUIDO CERTIFICADO DE  
CALIBRACIÓN  
DE FÁBRICA TRAZABLE



### EMC & LVD

- ✓ EN-61326
- ✓ EN-61010-1
- ✓ EN-61010-2-032
- ✓ EN-61010-2-033



## ESPECIFICACIONES GENERALES

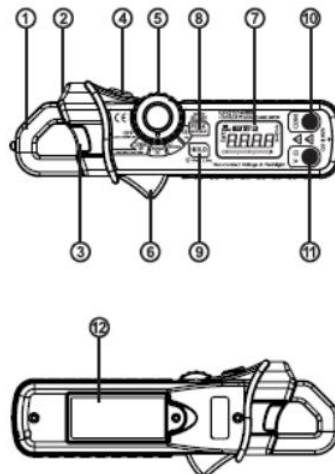
Apertura de la pinza	18 mm aprox.
Pantalla	LCD de 2000 a 9999 cuentas con retroiluminación
Prueba de continuidad	Umbral <30Ω; Prueba de corriente<0,5mA
Indicador de batería baja	"BAT" en pantalla
Indicador exceso de rango	Se muestra "OL"
Velocidad de medición	10 mediciones por segundo, nominal y 32 segmentos de actualización del gráfico de barras 40 veces (en DCA, DCV y medición de Resistencia)
Impedancia de entrada	1 MΩ (V CC y V CA)
Temperatura de funcionamiento	De -10 °C a 50 °C
Temperatura de almacenamiento	De -30 °C a 60 °C
Humedad de funcionamiento	90%(0oC a 30oC); 75%(30oC a 40oC); 45%(40oC a 50oC)
Humedad de almacenamiento	< 80 %
Altitud de funcionamiento	3000 metros máximo
Batería	Dos baterías de 1,5V "AAA"
Apagado automático	Después de aprox. 10 minutos
Dimensiones	164 x 65 x 32 mm
Peso	175g
Seguridad	Para uso en interiores y de acuerdo con los requisitos de doble aislamiento establecidos en la norma IEC 1010-1(1995):EN 61010-1(1995). Categoría de sobrevoltaje III 600 V y IV 300 V.Grado de contaminación 2.

## ESPECIFICACIONES ELÉCTRICAS

Función	Rango	Resolución	Precisión (% de lectura + dígitos)
Voltaje de CD	600 V	0.1 A	± (1 % + 2 díg.)
Voltaje de CA (50/60Hz) Valor efectivo real QM	600 V	0.1 A	± (1.5 % + 8 díg.)
Corriente CD	200 A	0.1 V	± (2.0 % + 5 díg.)
Corriente CA (50/60Hz) Valor Efectivo Real QM	200 A	0.1 V	± (2.5 % + 8 díg.)
Resistencia	999 Ω	0.1 Ω	± (1.5 % + 8 díg.)

## CONTROLES

- 1- Mordaza
- 2- Linterna
- 3- Indicador de luz de voltaje CA sin contacto (NCV)
- 4- Botón encendido/apagado
- 5- Selector de función
- 6- Gatillo
- 7- Pantalla LCD
- 8- Selector para mantener el enfoque, HOLD, MAX/MIN
- 9- Retención de datos & Botón retro-iluminación
- 10- Clavija de conexión de entrada COM
- 11- Clavija V  $\Omega$
- 12- Tapa del compartimento de la batería



## DESCRIPCIÓN DE LOS ICONOS

CA / CD	Corriente alterna / Corriente continua	
	Lectura mínima	
8.8.8.8	Lecturas de medición de 2000 a 9999	
PICO/MAX/MIN	Modo PICO/MAX/MIN	
	Prueba de continuidad	
HOLD	Modo retención de datos	
BAT	Señal de batería baja	
V, A, $\Omega$	Lista de unidades de medición	



EG000044

EC000494

El KMH-01 es un medidor portátil de baja resistencia (del rango de miliohmios,  $m\Omega$ ) muy utilizado para la medición de la resistencia de contacto de interruptores automáticos o conexiones de barras colectoras.

Gracias a la utilización del método de cuatro cables (conocido como Kelvin) se consigue una alta precisión en la medida ( $0,1\mu\Omega$ ), eliminando de la medición la influencia de la resistencia de los cables de prueba y de la resistencia de conexión de dichos cables, que si se obtenía al aplicar el método de dos cables.



## CARACTERÍSTICAS

- ✓ Método de medida Kelvin que aporta una mayor precisión
- ✓ Medición de resistencia con corriente de prueba (50A, 100A)
- ✓ Pantalla LCD táctil 320x240 mm
- ✓ Incorpora una microimpresora
- ✓ Almacenamiento local o almacenamiento USB
- ✓ Posibilidad de imprimir los resultados obtenidos
- ✓ Cuenta con protección sobrecorrientes y sobrecalentamientos
- ✓ Dispone de comunicación vía bluetooth, RS232 e interfaz USB

**INCLUIDO CERTIFICADO DE CALIBRACIÓN DE FÁBRICA TRAZABLE**



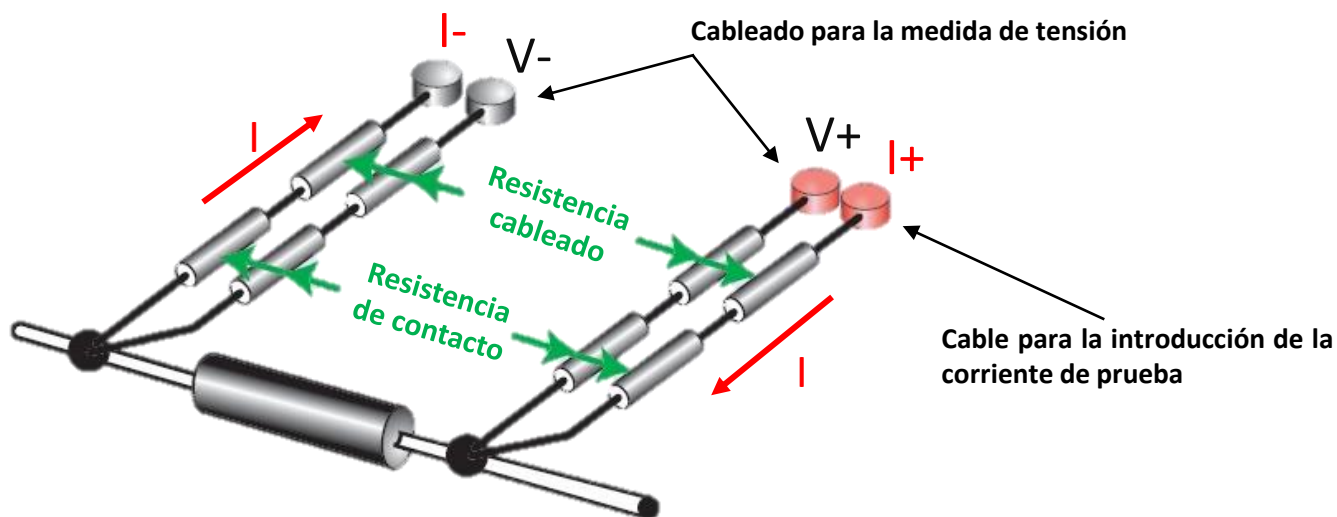
## ESPECIFICACIONES GENERALES

Corriente de prueba	50 A, 100 A
Rango de resistencia	0-100 $m\Omega$ (50 A) 0-50 $m\Omega$ (100 A)
Resolución	0,1 $\mu\Omega$
Potencia	1000 W
Precisión	$\pm$ (0,5% $\pm$ 2 digit.)
Método de funcionamiento	Medida continua
Fuente de alimentación	Red
Tensión de trabajo	220 V/CA $\pm$ 10%
Frecuencia	50Hz
Temperatura ambiente	0-40°C
Humedad	< 90% RH sin rocío
Dimensión global	360x290x170 (mm)
Peso	5,6 kg



- ✓ IEC/EN-61326-1
- ✓ IEC/EN-61010-1
- ✓ IEC/EN-62271

## MÉTODO DE CONEXIÓN Y OPERACIÓN



✓ Este tipo de conexión, conocido como **método Kelvin**, es indispensable cuando se necesita medir bajas resistencias debido a la alta precisión que se consigue. El principio de operación se basa en la utilización de cuatro cables, donde un set de cables (dos) se utilizan para introducir la corriente de prueba y otro set (los otros dos cables) se utiliza para medir el voltaje a través del componente. Con esto se consigue un valor de la resistencia medida mucho más preciso, ya que se elimina la influencia de la resistencia del cableado de prueba y de la resistencia de conexión entre dichos cables.

## FUNCIONES DE OPERACIÓN



1. Terminales de entrada y salida de corriente (+I, -I) y tensión (V+,V-)
2. Dispositivo de entrada e interruptor de alimentación, puerto USB, puerto serie RS232 y terminal de puesta a tierra
3. Impresora térmica
4. Pantalla LCD táctil.
  - **Test** para comenzar la prueba
  - **Data** para la visualización de datos
  - **Setting** para configurar el equipo
  - **Date** para establecer la fecha

# KOBAN



EG000044

EC003530

El generador de imágenes térmicas es una cámara portátil de imágenes que se utiliza para mantenimiento predictivo, solucionar problemas en el equipo y para verificación. Las imágenes térmicas y visuales se muestran en el LCD y se pueden guardar en una tarjeta de memoria Micro SD. Transferir imágenes a un PC se consigue quitando la tarjeta de memoria SD y conectándolo a un PC a través del lector de tarjeta incluido. Además de las características arriba mencionadas, el generador de imágenes proporciona grabación en vídeo con audio y play back (reproducción).



## CARACTERÍSTICAS

- ✓ Pantalla TFT 2,8" con retro-iluminación
- ✓ Resolución IR 80x80
- ✓ Enfoque manual
- ✓ Fusión de imágenes
- ✓ Emisividad ajustable
- ✓ Grabación de imágenes y videos
- ✓ Puntero láser
- ✓ Linterna
- ✓ App móvil
- ✓ Software PC
- ✓ IP50

INCLUIDO CERTIFICADO DE  
CALIBRACIÓN  
DE FÁBRICA TRAZABLE

**EMC & LVD**

- ✓ EN-61010-1
- ✓ EN-61326-1



## ESPECIFICACIONES GENERALES

### Datos ópticos y de generación de imágenes

Campo de vision (FOV) / distancia focal mínima	17°x17° / 0,5m
Resolución especial (IFOV)	3,78mrad
Sensibilidad térmica (NETD)	<0,1°C @ +30° (+86°F) / 100 mK
Frecuencia de imágenes	50 Hz
Modo focal	Manual
Zoom	1-32x continuo, zoom digital
Longitud focal	9mm
Conjunto de plano focal (FPA) / Rango spectral	Microbolómetro no refrigerado / 8-14µm
Resolución IR	80x80 pixels

### Presentación de imágenes

Pantalla	2,8" pulg. LCD, 240x320 pixels
Modos de las imágenes	Imagen IR, Imagen visual, fusión de imágenes
Paletas de color	IRON, Arcoiris, Gris invertido

### Medición

Rango de temperature del objeto	-20 °C a +150 °C 0 °C a +350 °C
Precisión	±2°C o ±2% de lectura (Temperatura ambiente de 10°C a 35°C, temperatura del objeto > 0°C)

### Análisis de medición

Punto	Punto central
Detección automática de calor/frío	Marcadores calientes o fríos automáticos
Corrección de emisividad	Variable desde 0,01 a 1,0
Correcciones de mediciones	Emisividad, temperatura reflejada

### Almacenamiento de vídeos

Medios de almacenamiento	Micro tarjeta SD 8GB
Formato para almacenamiento de vídeos	Codificación MPEG-4 estándar, 1280x960@30fps, en tarjeta de memoria > 60 minutos
Modo de almacenamiento de vídeos	Imágenes visuales/IR; almacenamiento simultáneo de imágenes IR y visuales



## Configuración

Láser	< clase 2
Comandos de configuración	Adaptación local de unidades, idioma, formatos de tiempo y fecha, información de la cámara
Idioma	Multinacional

## Cámara digital

Cámara digital incorporada	1,3 Mega pixels
Datos de lente digital incorporada	FOV 59°

## Interfaces de comunicación de datos

Interfaces	USB-mini, audio, HDMI
USB	Transformación de datos entre la cámara y el PC, vídeo en directo entre cámara y PC
Salida de video	HDMI









## ACCESORIOS

Cámara termográfica	1 unidad
Lente	1 unidad / 17°x17°, f=9mm
Batería Li-ion	1 unidad / 3,7V, 2000mAH
Adaptador	1 unidad / Entrada AC Voltios: 100V-240V, 50/60 Hz, MAX 0,9 <sup>a</sup> Salida DC Voltios: 5V, 2400mA
Micro SD	1 unidad / 8GB
Cable USB	1 unidad
Cable USB OTG	1 unidad
Cuerda no deslizante	1 unidad
Manual del usuario	1 unidad
Tarjeta de garantía	1 unidad
Software de PC	1 unidad
Funda de transporte	1 unidad

## DESCRIPCIÓN DE LA ESTRUCTURA

### Vista posterior

- 1-Cubierta de lente de cámara infrarrojo
- 2-Ajustador de la lente de enfoque
- 3-Disparador
- 4-Pantalla LCD
- 5-Botones

-  Botón de Menú/OK
-  Botón de bloqueo/Cancelar
-  Botón de zoom alejar/arriba
-  Botón de zoom acercar/abajo
-  Botón izquierdo/luz
-  Botón laser/derecho
-  Botón para navegar en archivos
-  Botón de corriente



- 6-Caja de batería
- 7-Orificios para la correa no deslizante

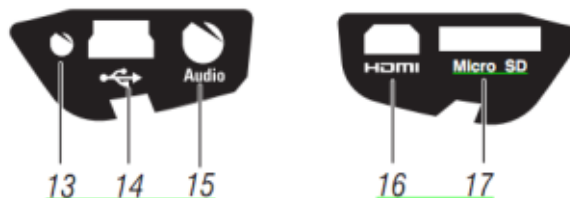
### Vista delantera

- 8-Luz LED
- 9-Cámara visual
- 10-Puntero láser
- 11-Lente de cámara de infrarrojos
- 12-Orificio para la inserción del trípode



### Interfaz

- 13-Luz de carga
- 14-Conexión con el cable USB/Salida terminal
- 15-Audio/Micrófono
- 16-Salida HDMI
- 17-Tarjeta Micro SD



# KOBAN



EG000044

EC000494

El KRD-01 es un medidor de rigidez dieléctrica destinado a la comprobación del estado del aislamiento interno de un equipo, que normalmente será un aislante líquido como es el aceite. Este medidor se basa en la aplicación del test de rigidez dieléctrica, siendo éste uno de los ensayos más importantes de seguridad eléctrica, donde se mide el valor límite de tensión (tensión ruptura) que puede soportar un aislante sin perforarse.

Puede operar con total automatización, ofreciendo una alta precisión. Además, su funcionamiento es fácil, es de tamaño pequeño y es ligero para transportarlo con mayor comodidad.



## PRINCIPALES CARACTERÍSTICAS

- ✓ Realización automática del test de rigidez dieléctrica con un rango de tensión de 0-80kV ajustable.
- ✓ Guardado automático de valores de tensión de ruptura y de tiempos recurrentes
- ✓ Cuenta con impresora térmica para impresión de resultados
- ✓ Dispone de pantalla LCD
- ✓ Capacidad para mostrar Tª ambiente y humedad
- ✓ Protección sobretensiones y sobrecorrientes
- ✓ Comunicación con el ordenador vía interfaz RS232
- ✓ Capaz de realizar las mediciones según normativa **UNE EN 60156**

INCLUIDO CERTIFICADO DE  
CALIBRACIÓN  
DE FÁBRICA TRAZABLE



## ESPECIFICACIONES GENERALES

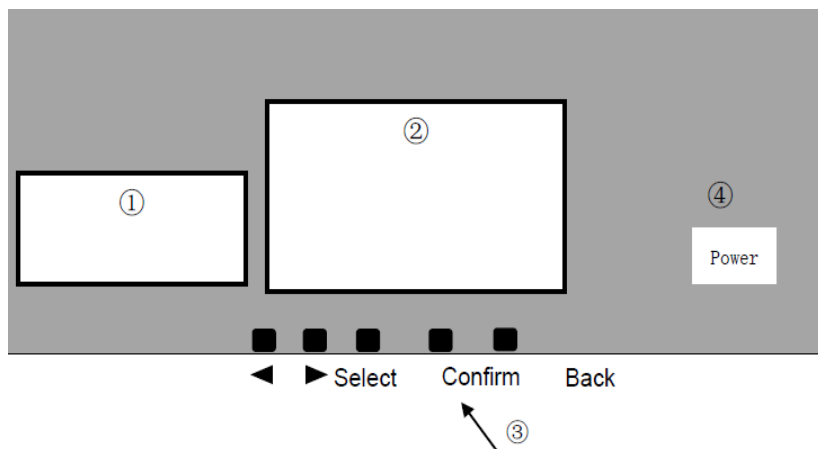
Tensión de salida	0-80 kV/CA ajustable
Tensión de alimentación	220 V/CA ± 10%
Frecuencia	50Hz ±1Hz
Fuente de alimentación	200 W
Resolución	0,1 kV
Relación de distorsión de tensión	< 3%
Ratio aumento tensión	0,5-5 kV/S (ajustable)
Tiempo de espera	15 min (ajustable)
Intervalo de refuerzo	5 min (ajustable)
Frecuencia de impulso	1-6 veces
Capacidad de impulso	1,5 kVa
Precisión de medición	± 3%
Temperatura aplicable	0°C-45°C
Humedad aplicable	< 75% RH
Dimensión global	465x385x425



- ✓ IEC/EN-61326-1
- ✓ IEC/EN-61010-1
- ✓ IEC/EN-62271

## DESCRIPCIÓN DEL PANEL

- 1- Impresora térmica
- 2- Pantalla LCD
- 3- Teclas de operación
  - ◀ ▶ **Seleccionar**  
Aumentar o disminuir valor  
Elegir funciones
  - **Confirmar**  
Ejecutar la acción
  - **Volver**  
Salir de la interfaz
- 4- Interruptor e indicador de alimentación





EG000044

EC003596

El KMPC-01-50A es un medidor de tensión de paso y contacto, que permite la medición de tensión diseñado para comprobar y verificar la puesta a tierra de protección de sistemas eléctricos como centrales eléctricas, subestaciones, etc.

## PRINCIPALES CARACTERÍSTICAS

- ✓ Tensión de paso y de contacto
- ✓ Resistencia de tierra específica
- ✓ Alta precisión de las mediciones gracias a una corriente de 50A, haciendo uso del generador adicional, por lo que resultar ser especialmente útil para instalaciones AT1 (hasta 30 kV) de categoría superior e instalaciones AT2, superiores a 30 kV.
- ✓ Categoría de empleo: CATII 300V
- ✓ Dispone de memoria interna del equipo con una capacidad de hasta 100 grupos
- ✓ Puertos de comunicación USB y RS232
- ✓ Alto grado de protección IP65



**INCLUIDO CERTIFICADO DE CALIBRACIÓN DE FÁBRICA TRAZABLE**



## CARACTERÍSTICAS TÉCNICAS

Tensión de paso/Tensión de contacto (rango de medición Um)	0,01... 19,99 mV 0,01 mV 20,0 ... 199,9 mV 0,1 mV 200 ... 1999 mV 1 mV 2,00 ... 19,99 V 0,01 V 20,0 V... 59,9 V 0,1 V
Precisión	± (2% de lectura + 2 dígitos)
Tensión de paso/Tensión de contacto (rango de medición U)	0.0 ... 199.9 V 0.1 V 200 ... 999 V 1 V
Precisión	Valor calculado*
Prueba de corriente	Hasta 50A con fuente de alimentación externa
Tensión de prueba	400V
Frecuencia de prueba	45 / 47.5 / 50 / 52.5 / 55 / 57.5 / 60 / 62.5 / 65Hz
Resistencia de entrada	>500KΩ
Resistencia a tierra	1 mΩ ~ 1000Ω 0,001Ω
Precisión	± (2% de lectura + 0.005Ω)
Resistencia a tierra específica	0,00... 9,99 Ωm 0,01 Ωm 10,0... 99,9 Ωm 0,1 Ωm 100... 999 Ωm 1 Ωm 1,00 k... 9,99 kΩm 10 Ωm 10,0 k... 99,9 kΩm 100 Ωm
Precisión	Valor calculado* (considere la precisión de la función Resistencia a tierra)
Tensión en circuito abierto	< 400VAC
Prueba de frecuencia	Doble frecuencia automática 45Hz/55Hz

## ESPECIFICACIONES GENERALES – ESTACIÓN

Fuente de alimentación	220VAC ± 10%, 50 Hz
Puerto de comunicación	USB o RS232
Memoria	100 grupos
Categoría de sobrevoltaje	CAT II / 300 V
Grado de protección	IP65
Monitor	LCD, 240 x 128 mm, con retroiluminación
Dimensiones	370 x 340 x 330 mm
Peso	21 kg

## ESPECIFICACIONES GENERALES – MEDIDOR

Fuente de alimentación	Batería recargable de 11,1 V
Tiempo de operación	6h
Puertos de comunicación	USB o RS232
Memoria	100 grupos
Grado de protección	IP65
Monitor	LCD, 88 x 54 mm, con retroiluminación
Dimensiones	320 x 280 x 130 mm
Peso	3 kg

## ESPECIFICACIONES GENERALES – FUENTE DE ALIMENTACIÓN EXTERNA

Salida de tensión máxima	400V
Salida de corriente máxima	50A
Fuente de alimentación externa	0~50A (gran corriente de frecuencia variable), transformador de aislamiento externo, corriente constante y regulador de tensión constante
Categoría de sobrevoltaje	CAT II / 300 V
Grado de protección	IP65
Temperatura y humedad de funcionamiento	-10°C a 40°C; 80%<HR
Temperatura y humedad de almacenamiento	-20°C a 60°C; 70%<HR

\*El voltaje de paso / contacto mostrado se obtiene sobre la base del cálculo:

$US = U_{meas} \times I_{fault} / I_{meas}$ ;

$UC = U_{meas} \times I_{fault} / I_{meas}$ ;

$I_{fault}$  (opcional): 1 A - 200 kA



Estación

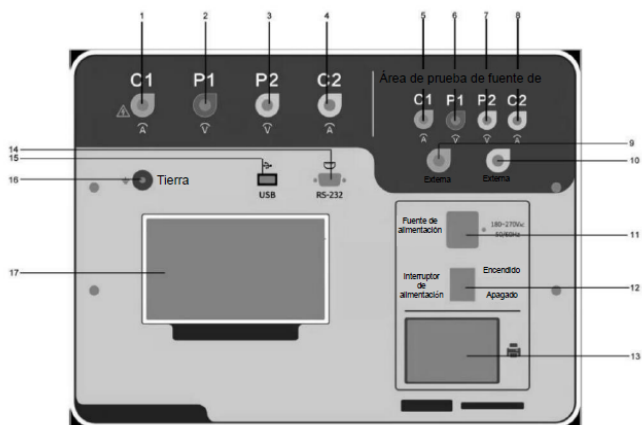


Medidor



Fuente alimentación externa

## ESQUEMA FUNCIONALIDADES – ESTACIÓN

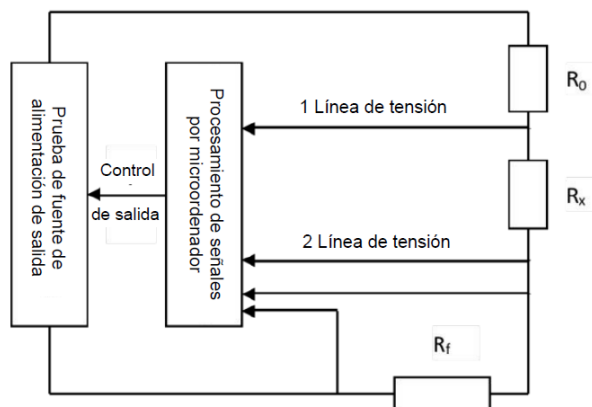


- |  |  |
|--|--|
| 1. Electrodo de corriente (C1)         | 2. Electrodo de tensión (P1)           |
| 3. Electrodo de tensión (P2)           | 4. Red de puesta a tierra (C2)         |
| 5. Electrodo de corriente (externa C1) | 6. Electrodo de tensión (externa P1)   |
| 7. Electrodo de tensión (externa P2)   | 8. Red de puesta a tierra (externa C2) |
| 9. Externa +                           | 10. Externa -                          |
| 11. Fuente de alimentación             | 12. Interruptor de alimentación        |
| 13. Impresora                          | 14. Puerto RS-232                      |
| 15. Puerto USB                         | 16. Puerto de tierra                   |
| 17. LCD                                |  |

## ACCESORIOS (incluidos)



## PRINCIPIO DE MEDICIÓN



1. Cable de prueba amarillo (5m.); 2. Cable de prueba rojo (5m.); 3. Cable de prueba verde (5m.); 4. Cable de prueba negro (5m.); 5. Cable de prueba de tierra (5m.); 6. Cable de prueba amarillo selección frecuencia medidor de tensión (5m.); 7. Cable de prueba verde selección frecuencia medidor de tensión (5m.); 8. Cargador medidor de tensión; 9. Cargador del medidor de tierra; 10. Fusibles; 11. Caja de resistencias; 12. Rollos de impresión; 13. Picas de tierra (4uds.) 800 mm.